

The image features a dark blue, starry night sky background with a mountain range in the foreground. The mountains are illuminated from the left, creating a gradient of light blue and white. The sky is filled with numerous small, bright stars. The Midv logo is positioned in the upper left quadrant, and the main title is centered in the middle of the image.

MIDV[®]

Бытовые и полупромышленные системы 2023

- Настенные сплит-системы
- Кассетные и каналные сплит-системы
- Полупромышленные системы

The background of the image is a blue-tinted landscape of a rocky mountain range under a starry night sky. The mountains are rugged and layered, with a path or road visible in the foreground. The sky is dark blue with numerous small white stars and faint light trails, suggesting a long-exposure photograph.

MIDV®

Настенные сплит-системы

Полезные функции, заявленные во всех настенных сплит- системах MDV модельного ряда 2023

Полезные функции

Комфорт



Благодаря возможности регулирования вертикальных и горизонтальных жалюзи (**3D Air Flow**) достигается оптимальное воздухораспределение и максимальный комфорт в помещении.

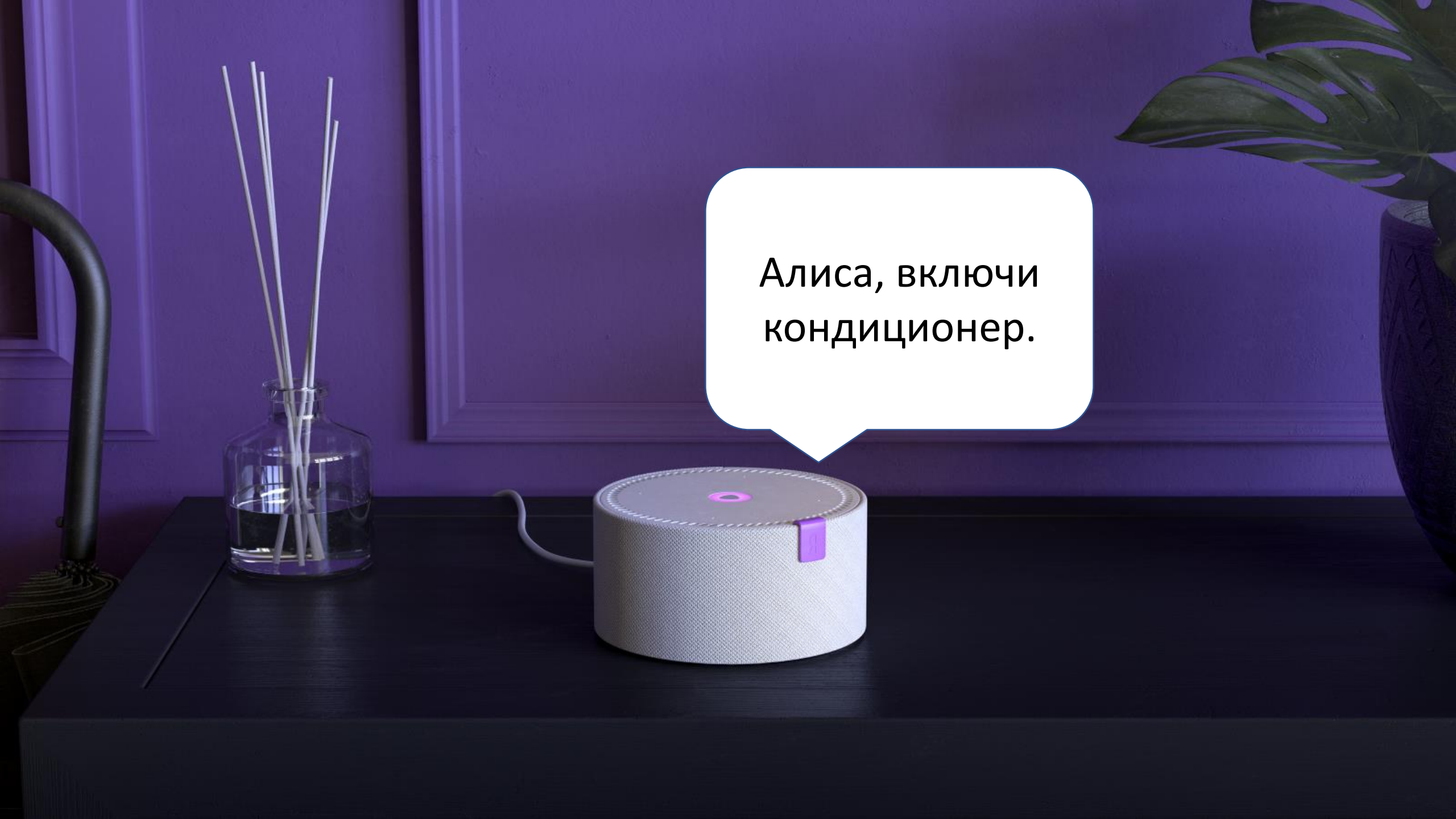
Полезные функции

Управление

Удаленное управление из любой точки мира посредством Wi-Fi конвертера и приложения **NetHomePlus** или **MSmartHome** выводит комфорт пользования кондиционером на новый уровень!

*недоступно для Aurora 30-36 kBtu



A smart speaker with a white fabric mesh and a purple accent is on a dark wooden table. To its left is a glass diffuser with reeds. To its right is a potted plant. A white speech bubble with black text is positioned above the speaker. The background is a purple wall with white trim.

Алиса, включи
кондиционер.

Полезные функции

Управление



Кондиционер
MDV

+



Wi-Fi модуль
EU-OSK105

ИЛИ

+



Пульт DIGMA
SmartControl IR1



Умная колонка
Яндекс

Полезные функции

Комфорт



Функция **Follow Me** позволяет поддерживать заданную температуру в зоне расположения ПДУ, ориентируясь на встроенный в нем датчик температуры.

Полезные функции

Комфорт

Функция температурной компенсации позволяет поддерживать заданную температуру в рабочей зоне, а не месте размещения внутреннего блока.

С температурной компенсацией

Без температурной компенсации

Температура на уровне кондиционера

+22°C

+20°C

Целевая температура на пульте

+20°C

+20°C

Температура в зоне нахождения человека

+20°C

+18°C



4-х ступенчатая система самоочистки обеспечивает чистоту теплообменника внутреннего блока



Полезные функции

Комфорт



Отключение подсветки дисплея и звуковых сигналов позволяет комфортно пользоваться кондиционером в ночное время.

Полезные функции

Управление

ИК-пульт в комплекте.

В качестве опции доступны 2 вида проводных пультов – KJR-12B / KJR-29B1 (кроме Aurora 7-24 kBtu).



RG-10



KJR-12B



KJR-29B1

Серия Aurora on/off





- 7 – 24 kBtu - R32
30 – 36 kBtu – R410a
- Класс энергоэффективности A
- Гарантия 3 года

Серия Aurora on/off

Длина трассы



kWtu	Длина трассы	Перепад высот
7-12	20 м	8 м
18-36	25 м	10 м

Серия Aurora on/off

Широкий диапазон наружных температур



Наружные блоки неинверторных систем в стандартной поставке **гарантированно работают** от +18°C, но при доработке «зимним комплектом» эта граница расширяется до **-40°C**.

Преимущества серии Aurora on/off:

- ✓ Функция температурной компенсации;
- ✓ Follow me;
- ✓ Проводной пульт (опция для 30-36 kBtu);
- ✓ Wi-Fi управление (опция для 7-24 kBtu);
- ✓ Голосовое управление (опция);
- ✓ 3D Air Flow;
- ✓ Запоминание положения жалюзи;
- ✓ Турбо;
- ✓ Теплый пуск;
- ✓ Покрытие Golden Fin;
- ✓ Высокоэффективный противопылевой фильтр;
- ✓ Фотокаталитический фильтр тонкой очистки.
- ✓ Отключение подсветки дисплея и звуковых сигналов;
- ✓ Режим комфортного сна;
- ✓ Любимый режим;
- ✓ Функция самоочистки внутреннего блока;
- ✓ Таймер (вкл/выкл);
- ✓ Функция самодиагностики;
- ✓ Автоматический перезапуск.

Серия Infini on/off





- 7-24 kBtu - R410a
- Класс энергоэффективности A
- Гарантия 3 года

Серия Infini on/off

Длина трассы



kWtu	Длина трассы	Перепад высот
7	10 м	8 м
9-18	20 м	8 м
24	25 м	10 м

Серия Infini on/off

Так в чем разница?

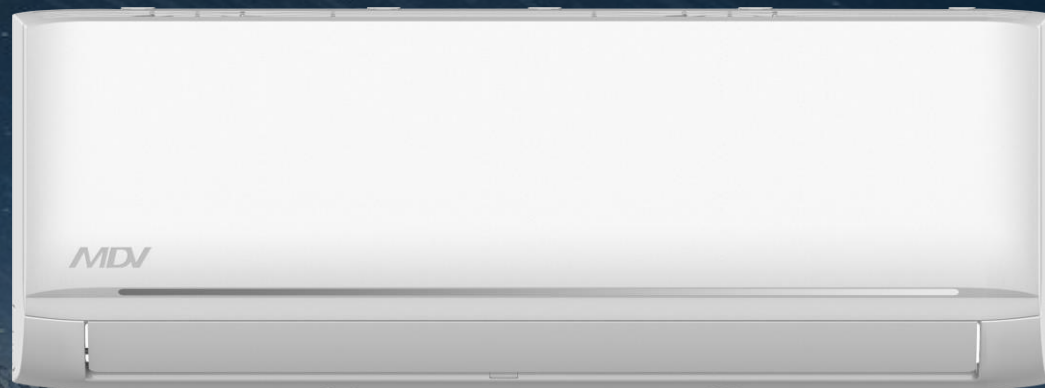
	Aurora on/off	Infini on/off
Модельный ряд	7-36 kBtu	7-24 kBtu
Хладагент	R32 (R410A для 30-36 kBtu)	R410A
Длина трассы больше на 5м у моделей 7 и 18 kBtu	✓	✗
Оptionальный проводной ПДУ	Только для 30-36kBtu	✓
Минимальный уровень шума 9 kBtu	26,5 дБ(А)	29,5 дБ(А)

Серия Infini on/off

Сравним с конкурентами

	MDV Infini on/off	Gree Bora	Hisense BASIC A
Производительность, кВт	2,64	2,55	2,55
Уровень шума ВБ, дБ(А)	29,5 / 36 / 41	26/31/37/40	23,5/28,5/32
Максимальная длина трассы / Перепад высот, м	20 / 8	15 / 10	15 / 8
Рабочий диапазон наружных температур: Охлаждение Обогрев	+18°C (-40°C)~+43°C -7°C~+24°C	+18°C (-?°C)~+43°C -15°C~+24°C	+21°C (-?°C)~+43°C -10°C~+24°C
3D AirFlow	✓	✗	✗
Управление по Wi-Fi	✓ (опция)	✗	✗
Голосовое управление	✓ (опция)	✗	✗
Проводной ПДУ	✓ (опция)	✗	✗
Самоочистка внутреннего блока	✓	✓	✗
Follow Me	✓	✓	✓

Серия INFINI Standard Inverter



Новинка 2023



- 7-12 kBtu – R32
- DC-Inverter (AC-двигатель внутреннего блока)
- **Гарантия 4 года**
- Длина трассы - 25м
- Перепад высот - 10м
- Минимальный уровень шума – **21,5 дБ(А)**

Серия Infini Standard Inverter

Широкий диапазон наружных температур



Сплит-системы серии **Infini Standard Inverter** можно применять практически круглогодично - гарантированный диапазон наружных температур **от -15°C до +50°C**. При доработке «зимним комплектом» температурный диапазон в режиме охлаждения расширяется **до -27°C**.

MDV

Серия Infini Standard Inverter

Здоровье



Биполярный ионизатор Air Magic генерирует и положительные (катионы), и отрицательные ионы (анионы). Они уничтожают бактерии и вирусы, находящиеся в воздухе, и превращают их в безвредные молекулы воды.

Серия Infini Standard Inverter

Долговечность

В наружных блоках предусмотрена функция самоочистки теплообменника **Anti-Dust**. Через 10 секунд после завершения работы кондиционера вентилятор наружного блока на 70 сек запускается на максимальной скорости в обратном направлении и тем самым **очищает теплообменник от накопившегося загрязнения**.



Серия Infini Standard Inverter

Сравним с Infini on/off 9kBtu

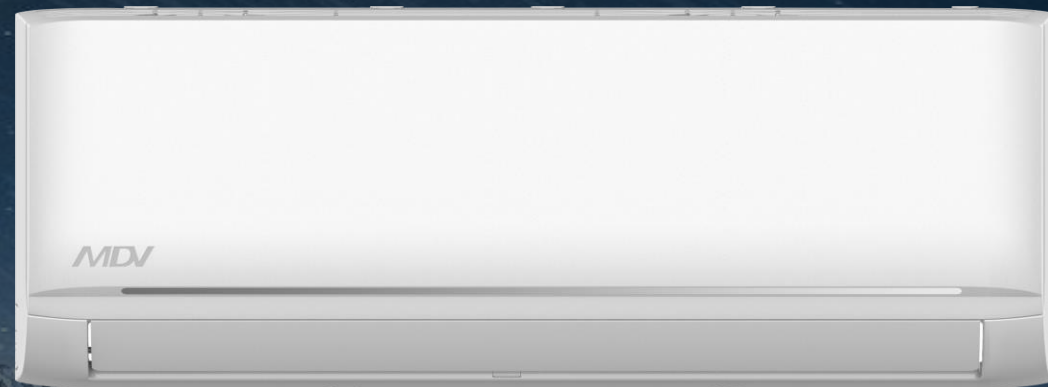
	Infini On/off	Infini Standard Inverter
Длина трассы / перепад высот	20 / 8	25 / 10
Уровень шума внутреннего блока	29,5 / 36 / 41	21,5 / 33,5 / 38
Температурный диапазон	+18°C (-40°C*) ~ +43°C -7°C ~ +24°C	-15°C (-27°C*) ~ +50°C -15°C ~ +24°C
Хладагент	R410A	R32
Защита от замораживания помещения	✗	✓
Биполярный ионизатор Air Magic	✗	✓
Функция самоочистки наружного блока	✗	✓
Контролируемое энергосбережение GEAR	✗	✓
Режим ECO	✗	✓
Любимый режим	✓	✗

Серия Infini Standard Inverter

Сравним с конкурентами

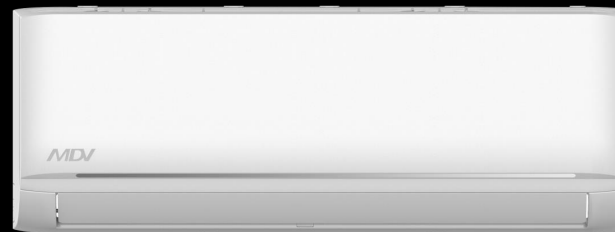
	MDV Infini Standard Inverter	Gree Bora Inverter R32	Hisense Smart DC-Inverter
Производительность, кВт	2,79 (1,17 - 3,23)	2,65 (0,40~3,37)	2,70 (0,50-2,90)
Уровень шума ВБ, дБ(А)	21,5 / 33,5 / 38	24/29/35/40	23,5/27/30/33/40,5
Максимальная длина трассы / Перепад высот, м	25 / 10	15 / 10	20 / 8
Рабочий диапазон наружных температур:	-15°C (-27°C)~ +50°C	-15°C~+43°C	0°C~+43°C
Охлаждение	-15°C~+24°C	-15°C~+24°C	-15°C~+24°C
Обогрев			
3D AirFlow	✓	✗	✓
Ионизатор воздуха	✓	✗	✗
Управление по Wi-Fi	✓ (опция)	✓	✓ (опция)
Голосовое управление	✓ (опция)	?	?
Проводной ПДУ	✓ (опция)	✗	✗
Самоочистка наружного блока	✓	✗	✗

Серия
INFINI UVpro Inverter



Серия Infini

UV^{PRO}



Сплит-система со встроенной УФ-лампой: эффективное обеззараживание и дезинфекция воздуха в помещении

- 9 – 24 kBtu
- ERP 3D DC-Inverter
- Класс энергоэффективности A++
- Гарантия 4 года

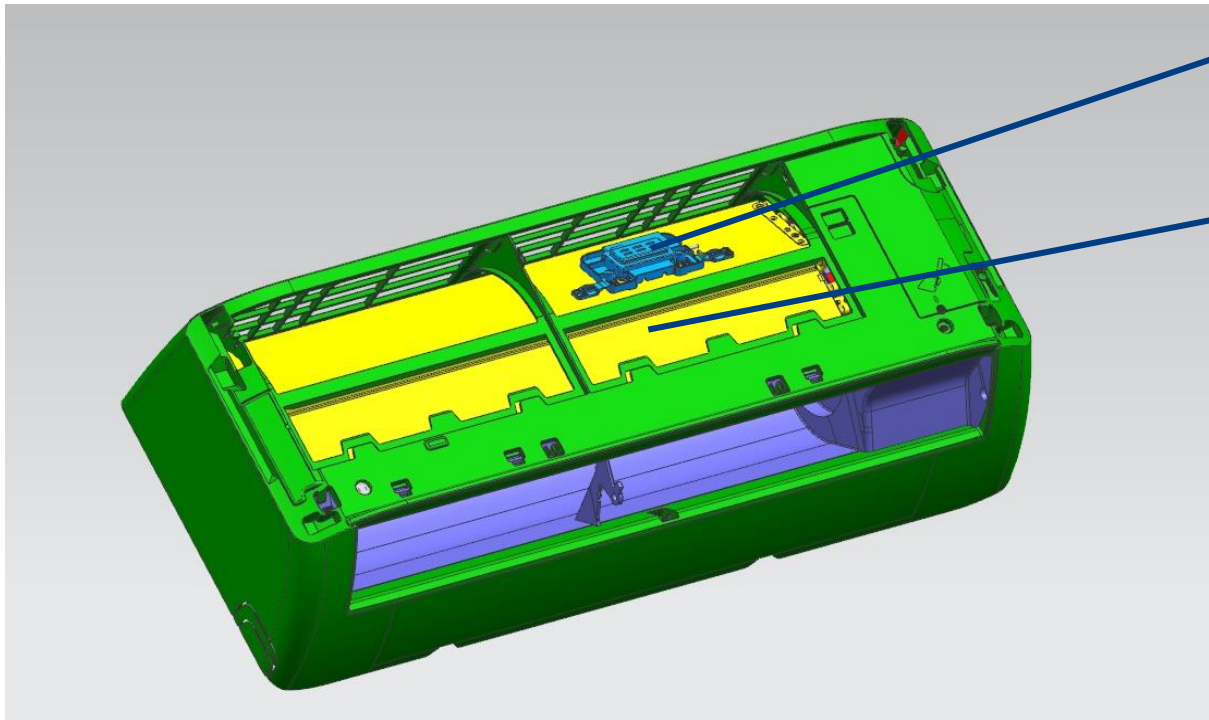
НОВИНКА 2023

Эффективность подтверждена международными лабораториями TÜV, Intertek, SGS

Серия Infini UVpro Inverter

УФ-лампа

Излучение, исходящее от ультрафиолетовых ламп, разрушает ДНК вирусов и бактерий.



УФ-лампа

теплообменник

Серия Infini UVpro Inverter

Длина трассы

kWtu	Длина трассы	Перепад высот
7-12	25 м	10 м
18	30 м	20 м
24	50 м	25 м



У модели 24 kWtu эти параметры в 2 раза больше, чем у аналогичной on/off!

Серия Infini UVpro Inverter

Сравним Infini Standard Inverter и UVpro Inverter (9kBtu)

	Infini Standard Inverter	Infini UVpro Inverter
Уровень шума внутреннего блока	21,5 / 33,5 / 38	22 / 32 / 37
Энергоэффективность	EER – 3,24 (A) COP – 3,62 (A)	SEER – 7,40 (A++) SCOP – 4,10 (A+)
Ультрафиолетовая лампа	✗	✓
Энергосбережение в режиме ожидания	✗	✓
Возможность подключения к мультисплитам	✗	✓

Серия Infini UVpro Inverter

	MDV Infini UVpro Inverter	Gree Lomo Inverter Arctic R32	Hisense EXPERT PRO DC Inverter
Производительность, кВт	2,64 (1,00 - 3,22)	2,70 (0,80~3,80)	2,70 (0,60-3,20)
Уровень шума ВБ, дБ(А)	20 / 22 / 32 / 37	25/27/29/31/34/36/38	23/25/27/29/31,5/34/37,5
Максимальная длина трассы / Перепад высот, м	25 / 10	15 / 10	20 / 8
Рабочий диапазон наружных температур: Охлаждение Обогрев	-15°C (-27 °C)~+50°C -15°C~+24°C	-15°C ~+50°C -25 °C~+30°C	-10°C ~+43°C -15°C~+24°C
3D AirFlow	✓	✓	✓
Ультрафиолетовая лампа	✓	✗	✗
Ионизатор воздуха	✓	✓	✓
Управление по Wi-Fi	✓ (опция)	✓	✓ (опция)
Голосовое управление	✓ (опция)	?	?
Проводной ПДУ	✓ (опция)	✓ (опция)	✗
Самоочистка наружного блока	✓	✗	✗

Серия OP ERP Inverter





- 09-12 kBtu - R32
- Класс энергоэффективности A+++ (SEER – 9,20)
- Гарантия 5 лет
- Длина трассы - 25м
- Перепад высот - 10м
- Минимальный уровень шума – 20 дБ(А)

Серия OP Inverter

Широкий диапазон наружных температур



Инверторные системы OP Inverter можно применять практически круглогодично - гарантированный диапазон наружных температур **от -30°C до +50°C**

MDV

Серия OP Inverter

Интеллектуальность

Датчик движения (умный глаз)



Серия OP Inverter

Интеллектуальность

Регулирование уровня влажности в диапазоне от 35% до 90% с шагом 5% позволяет не пересушивать помещение в режиме осушения.



Серия OP Inverter

Сравним OP Inverter с Infini UVpro Inverter (9kBtu)

	Infini Inverter	OP Inverter
Модельный ряд	7 – 24 kBtu	9-12 kBtu
Уровень шума внутреннего блока	22 / 32 /37	20/23/26/29/33/38/45
Энергоэффективность	SEER – 7,40 (A++) SCOP – 4,10 (A+)	SEER – 9,20 (A+++) SCOP – 5,30 (A+++)
Температурный диапазон	-15°C (-27°C*) ~ +50°C -15°C ~ +24°C	-25°C ~ +50°C -30°C ~ +30°C
Умный глаз	✗	✓
Автоматическая регулировка яркости дисплея	✗	✓
Контроль уровня влажности	✗	✓
Биполярный ионизатор Air Magic	✓	✗
Ультрафиолетовая лампа	✓	✗
Возможность подключения к мультисплитам	✓	✗

Серия OP Inverter

Сравним с конкурентами

	MDV OP Inverter	Gree Soyal	Hisense VISION SUPERIOR DC Inverter*
Производительность, кВт	2,64 (1,00 - 4,16)	2,70 (0,60~4,40)	2,60 (1,00-4,00)
Уровень шума ВБ, дБ(А)	20/23/26/29/33/38/45	18/19/22/28/33/34/38/41	16/22/26/29/32/37/42
Максимальная длина трассы / Перепад высот, м	25 / 10	15 / 10	20 / 10
Рабочий диапазон наружных температур: Охлаждение Обогрев	-25°C ~ +50°C -30°C ~ +30°C	-15°C ~+52°C -25°C~+24°C	-15°C ~+43°C -25°C~+24°C
Умный глаз	✓	✓	✓
Управление по Wi-Fi	✓ (опция)	✓	✓
Голосовое управление	✓ (опция)	?	?
Контроль уровня влажности	✓	✗	✗
Проводной ПДУ	✓ (опция)	✗	✓ (опция)
Самоочистка наружного блока	✓	✗	✓



MIDV[®]

Кассетные и каналные
СПЛИТ-СИСТЕМЫ

Серия

Холодопроизводительность, кВт

7

9

12

18

24

30

36

Кассетные
сплит-
системы



Канальные
сплит-
системы



Сплит-системы кассетного и канального типа

В конце 2022 года появилась техническая возможность комбинировать внутренние блоки кассетного (MDCA4I-**-HRFN8) и канального (MDTII-**-HWFN8) типов холодопроизводительностью 7 – 18 кВт с наружными блоками серий Infini Inverter.



Сплит-системы кассетного и канального типа

Кассетные блоки



- **Круглопоточная панель**
- Инверторный двигатель вентилятора
- Высота подъема встроенной дренажной помпы – 750мм
- Отверстие для подмеса свежего воздуха
- **Wi-Fi и голосовое управление**

Кассетные блоки

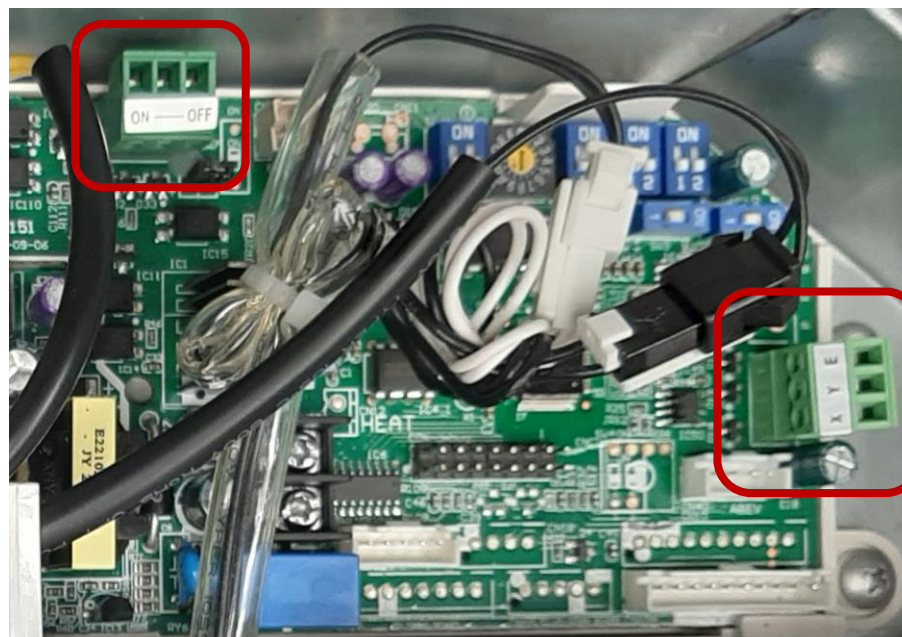
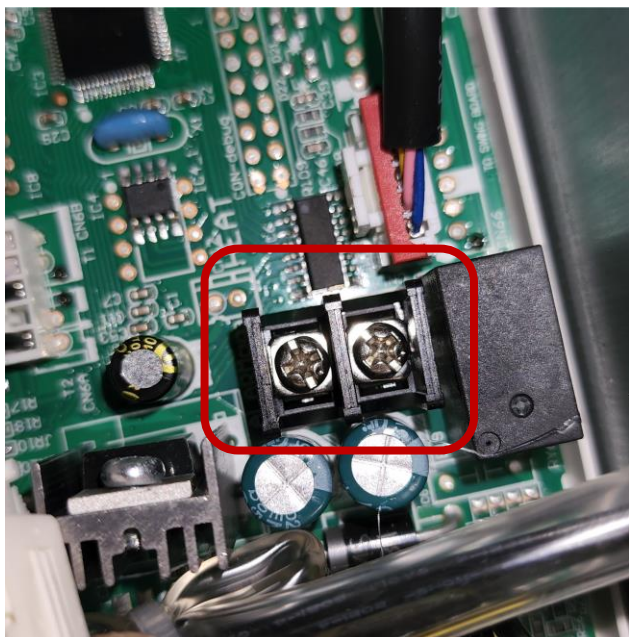
Блок электроники находится за воздухозаборной панелью. Это облегчает монтажные и сервисные работы.



Сплит-системы кассетного и канального типа

Кассетные блоки

На платах внутренних блоков расположены клеммы для вывода сигнала об аварии, удаленного включения / выключения, а также подключения к центральному пульту или контроллерам систем диспетчеризации.



Сплит-системы кассетного и канального типа

Кассетные блоки



Сплит-системы кассетного и канального типа

Канальные блоки



- Проводной пульт и фильтр в комплекте
- Инверторный двигатель вентилятора
- Высота подъема встроенной дренажной помпы – 750мм
- Отверстие для подмеса свежего воздуха
- Wi-Fi и голосовое управление

Сплит-системы кассетного и канального типа

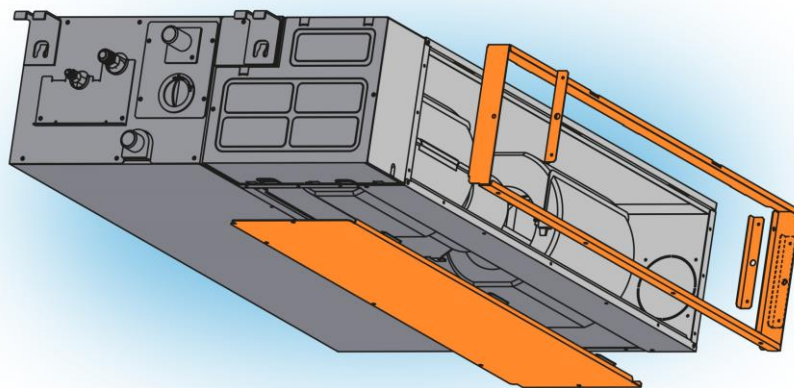
Канальные блоки

Статическое давление до **100 Па** позволяет устанавливать канальный блок в смежном помещении (ванной, кладовке) и подключать воздуховоды для создания максимально комфортных условий. Регулировка давления осуществляется с помощью стандартного пульта управления. Также можно запустить **режим автоматической настройки давления**.



Сплит-системы кассетного и канального типа

Канальные блоки



Подачу воздуха можно осуществлять как сбоку, так и снизу – для этого нужно просто переставить воздухозаборную рамку.

The background of the image is a blue-toned landscape. The lower portion shows a rugged, rocky terrain with a winding path or road leading into the distance. The upper portion is a dark blue sky filled with numerous small, bright stars, suggesting a night sky or a celestial theme. The overall aesthetic is clean, modern, and futuristic.

MIDV[®]

Полупромышленные системы

Серия

Холодопроизводительность, кВт

12

18

24

36

48

60

Наружные блоки

MDOU



Кассетные компактные

MDCA5



Кассетные
полноразмерные

MDCF



Канальные MDTJ/MDTI



Напольно-потолочные

MDUE



Колонные MDF



Полупромышленные системы

Широкий диапазон наружных температур



Предустановленный на заводе низкотемпературный комплект в наружных блоках обеспечивает работу кондиционера в режиме охлаждения при температуре наружного воздуха до -25°C (36, 48, 60 kVtu). Также для всех наружных блоков 12 - 60 kVtu есть возможность установки опционального низкотемпературного комплекта, расширяющего диапазон до -40°C .

Полупромышленные системы

Протяженные длины трасс



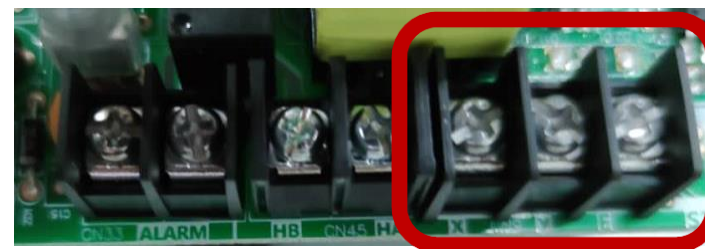
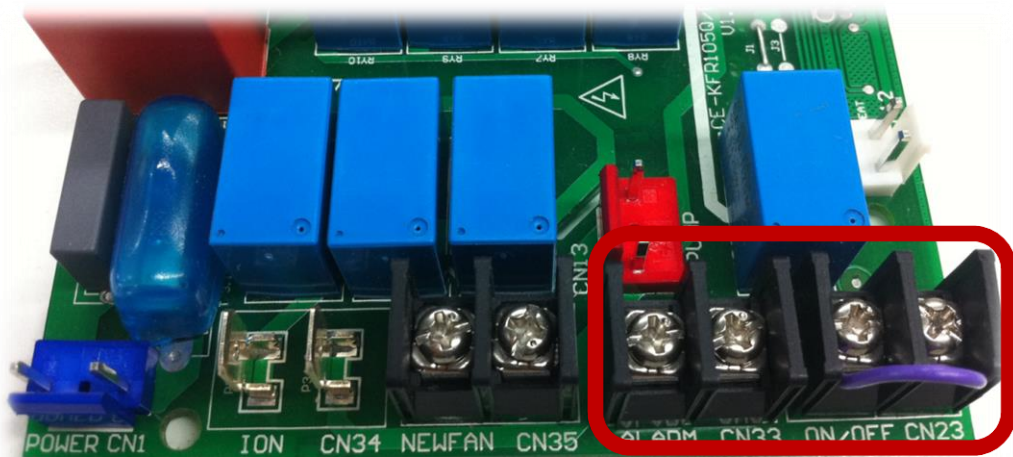
MDOU3-12/18/24HN1
MDOU-36/48/60HN1-L

Длина трассы до 50 м!

kWtu	Длина трассы	Перепад высот
12	15 м	8 м
18/24	25 м	15 м
36	30 м	20 м
48/60	50 м	30 м

Управление

На платах **кассетных и канальных** внутренних блоков расположены клеммы для вывода сигнала об аварии, удаленного включения / выключения, а также подключения к центральному пульту или контроллерам систем диспетчеризации.



Полупромышленные системы

Управление



Удаленное управление из любой точки мира посредством Wi-Fi конвертера и приложения **NetHomePlus** или **MSmartHome** выводит комфорт пользования кондиционером на новый уровень! *(доступно для кассетных и канальных систем).*



Полупромышленные системы

Кассетные блоки



Серия MDCA5

- Круглопоточная панель
- Высота подъема встроенной дренажной помпы – 750мм
- Отверстие для подмеса свежего воздуха
- Wi-Fi и голосовое управление
- «Сухие контакты»
- Температурная компенсация
- Follow me

Полупромышленные системы

Кассетные блоки



Серия MDCF

- Круглопоточная панель
- Высота подъема встроенной дренажной помпы – 1000мм
- Отверстие для подмеса свежего воздуха
- Отверстие для раздачи воздуха в соседнее помещение
- Wi-Fi и голосовое управление
- «Сухие контакты»
- Температурная компенсация
- Follow me

Полупромышленные системы

Канальные блоки



Серия MDTJ/MDTI

- Статическое давление до 160 Па
- Высота подъема встроенной дренажной помпы – 750мм
- Фильтр и проводной ПДУ в комплекте
- Отверстие для подмеса свежего воздуха
- Wi-Fi и голосовое управление
- «Сухие контакты»
- Температурная компенсация
- Follow me

Полупромышленные системы

Напольно-потолочные блоки



Серия MDUE

- Отверстие для подмеса свежего воздуха
- Температурная компенсация
- Follow me
- **Идеальны для обогрева в межсезонье**

Полупромышленные системы

Колонные блоки



Серии MDF

- Боковой забор воздуха
- Встроенный во внутренний блок ТЭН
- Встроенная панель управления
- Температурная компенсация
- Follow me

Управление

ИК-пульт в комплекте (кроме канальных систем, которые комплектуются проводным пультом KJR-12B). В качестве опции доступны 3 вида проводных пультов – KJR-12B / KJR-29B1 / KJR-120C.

**RG-10****KJR-12B****KJR-29B1****KJR-120C**

Управление

Сенсорный центральный контроллер **ССМ30** может **управлять 64 блоками**. Дисплей оснащен подсветкой.

Возможно управление каждым внутренним блоком, **блокировка индивидуальных ПДУ**, **индикация работы внутренних блоков и кодов неисправностей**, напоминание о чистке фильтров.

Суммарная длина кабеля – 1200 м.



Управление

Подключение к системам диспетчеризации

BACnet – **GW-BAC (D)** до 256 внутренних блоков.

LonWorks – **MD-LonGW64/E** до 64 внутренних блоков.

Modbus – **CCM-18AN(A)** до 64 внутренних блоков.



	MDV MDCF-24HRN1 / MDOU3-24HN1	Gree GU160T/A1-K / GU160W/A1-M	Hisense AUC-60HR4SKA / AUW-60H6SP1
Производительность, кВт	16,1 / 17,9	15,0 / 17,4	16,5 / 17,5
Максимальная длина трассы / Перепад высот, м	50 / 30	50 / 30	60 / 30
Рабочий диапазон наружных температур: Охлаждение Обогрев	-25°C (-40°C)~+43°C -7°C~+24°C	-15°C ~ +43°C -15°C ~ +24°C	-15°C (-40°C)~+43°C -10°C~+24°C
Высота подъема дренажа, мм	1000	1100	1200
Круглопоточная панель	✓	✓	✓
Управление по Wi-Fi	✓ (опция)	✓ (опция)	✗
Центральный пульт	✓	✓	✓
BMS («умный дом»)	✓	✓	✗
«Сухие» контакты	✓	✗	✓
Температурная компенсация / Follow me	✓	✗	✗

MIDV®

Спасибо за внимание!